



RYE CHUAN ENTERPRISE CO., LTD.



ブラシとサンディング機器の専門メーカー
SPECIALIZED MANUFACTURER OF
BRUSHES AND SANDING
EQUIPMENT

www.goodbrush.com.tw

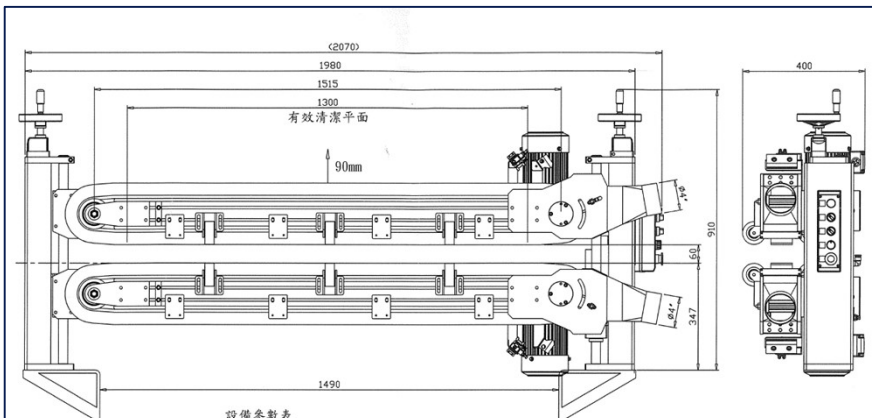
水平式ブラシ回転型ダストリムーバー

HORIZONTAL BELT TYPE DUST REMOVING DEVICE



水平式ブラシ回転型ダストリムーバー

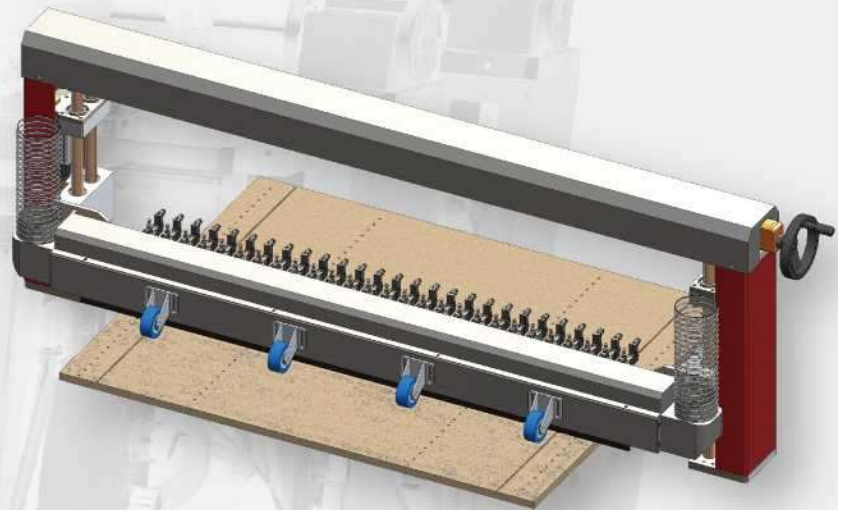
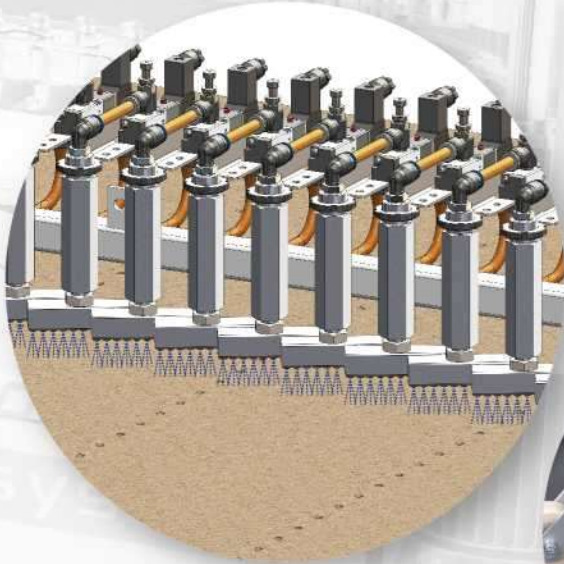
主軸モーター	0.37kw 上下の場合：0.37kw+0.37kw
加工幅	1300mm+ α
集塵口径	ϕ 100mm



- ※インバーターによる
ブラシ回転速度調整可能
- ※上下ともに回転方向切り替え可能
- ※集塵口方向変更可能
- ※静電防止剤噴霧機能付き
(静電防止剤は市販のものを
ご利用ください)
- ※材流れ防止ガイドや既設機械への
組み込みなど各種カスタマイズ
対応可能

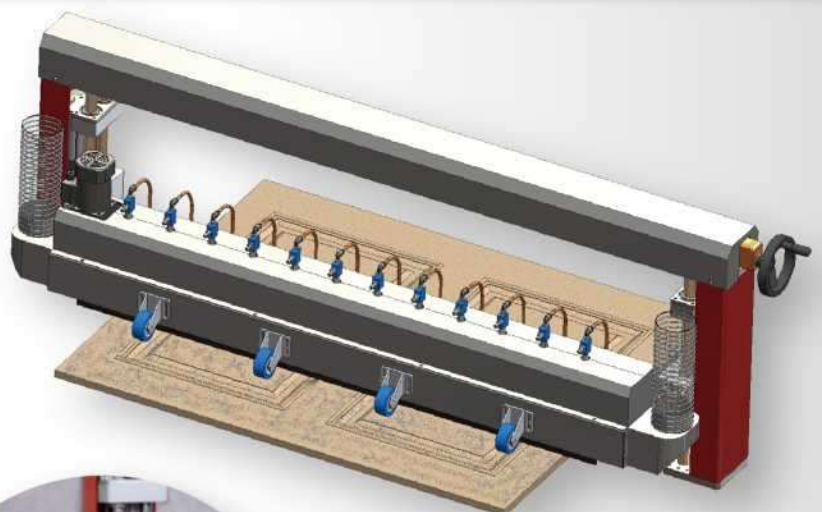
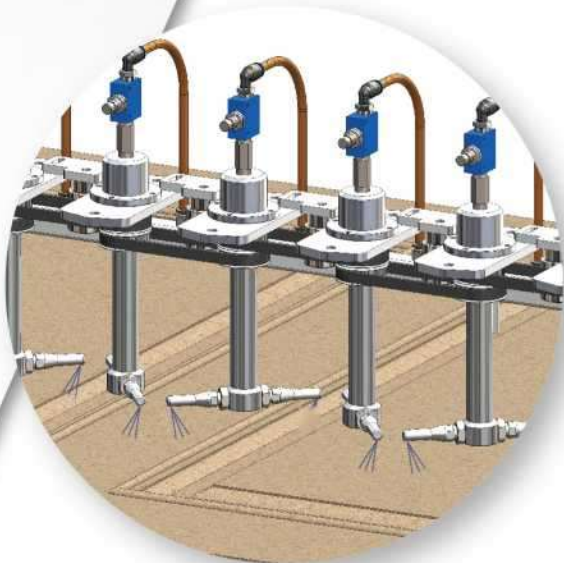
角型ノズルアレイ

RECTANGULAR ARRAY TYPE NOZZLE DEVICE



回転型エアブロー

SWIVELING AIR BLOW DEVICE



コイルブラシ

INDUSTRIAL COIL BRUSHES



- 毛材：鋼線、ステンレス線、銅線、ナイロン、砥粒入りナイロン、動物繊維、植物繊維(タンピコ麻)など。
- 毛材を交換することで、金属加工、木工、紡績、電子機器など様々な産業に対応可能。
- お客様のニーズに合わせてカスタマイズいたします。
- Applicable materials: iron, stainless steel, bronze, nylon(+SIC), natural animal / tampico fibers and others.
- Applicable industries: metalworking, woodworking, textile, electronic and others.
- Customized dimensions available upon request.

導電/静電気防止/ダストガードブラシ

CONDUCTIVE / ANTI-STATIC ELECTRICITY / DUST GUARD STRAIGHT STRIP BRUSHES



- ・ U字溝幅：U2.8 / U3 / U4 / U5 / U6 / U8 / U10 / U12 °
- 毛材：導電性繊維、静電気防止繊維、耐熱繊維、金属線、各種ナイロン、動物繊維、植物繊維(ホワイトパーム)など。
- U-slot dimension range: from U2.8 to U12 (mm).
- Applicable materials: Conductive wires anti-static wires, high temperature resistant wires, metal wires various nylon threads, animal wool, plant fibers (White palm) and other wires.

電子機器用ブラシ

ABRASIVE BRUSHES FOR ELECTRONIC INDUSTRY



植毛型ブラシ

STAPLE SET BRUSHES

- ブラシ台寸法：φ38, 60, 75, 120, 163mm
- 種類：ナイロン、馬毛、豚毛、羊毛、
植物繊維(タンピコ麻)
- Core dimensions: φ38, 60, 75, 120, 163mm
- Applicable materials: nylon and natural animal /
tampico fibers.



ブラシ台

INDUSTRIAL BRUSH PANELS



- ブラシ台：
長499mm x 幅99mm x 高12.7mm
- Panel Specifications:
Length 499mm x Width 99mm x Height 12.7mm

挿し込み型
サンドホイールブラシ

PLUG TYPE SANDING
BRUSH WHEELS

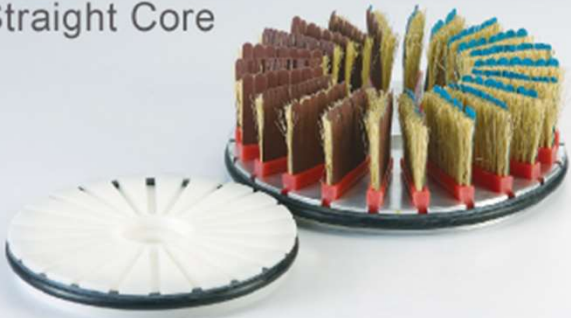
LBTSW 24L/36L TYPE



HBTWSW-S TYPE
Spiral Core



WBTSW-L TYPE
Straight Core



組み立て型
使い捨てサンドブラシ

STRAIGHT SANDING SYSTEM WITH
DISPOSABLE SANDING BRUSHES

BTSW TYPE

Dia: $\varnothing 8'' \sim \varnothing 12''$ x Bore Dia. $\varnothing 1'' \sim \varnothing 100''$



エアドラム

AIR DRUMS

エアドラム Pneumatic drum



型番 Model	VG0304	VG0306	VG0309	VG0404
外径 Outer diameter	φ75	φ75	φ75	φ106
長さ Length	102	152	227	102
穴径 Bore diameter	Range min.φ1"-max. φ1 1/8"			Range min.φ1"-max. φ40mm
型番 Model	VG0406	VG0409	VG0606	VG0609
外径 Outer diameter	φ106	φ106	φ152	φ152
長さ Length	152	227	152	227
穴径 Bore diameter	Range min.φ1"-max. φ40mm		Range min.φ1"-max. φ45mm	

手提げ型 Hand-held pneumatic drum



型番 Model	VGH0304	VGH0306	VGH0309	
外径 Outer diameter	φ75	φ75	φ75	
ゴム部長さ Rubber length	102	152	227	
型番 Model	ADH0104	ADH1504	ADH0204	ADH0208
外径 Outer diameter	φ28	φ37	φ54	φ54
ゴム部長さ Rubber length	90	85	90	182

ハンドル型 Pneumatic drum with handle



型番 Model	ADG0104	ADG1504	ADG0204
外径 Outer diameter	φ28	φ37	φ54
ゴム部長さ Rubber length	90	85	90
ハンドル直径 Handle diameter	φ3/8"	φ3/8"	φ3/8"

ロールスポンジ

SPONGE ROLLERS



型番 Model	SP002 series	SP003 series	SP004 series	SP006 series
外径 Outer diameter	φ38 ~55mm	φ38~78mm	φ75~108mm	φ130~160mm
長さ Length	1"~6"	1" ~180mm	1"~550mm	1"~12"
穴径 Bore diameter	φ19 ~25.4mm		φ19~40mm	φ1" ~50mm
アルミ管直径 Core diameter	φ30		φ50	φ100
型番 Model	SP007 series	SP010 series	SP01 series2	
外径 Outer diameter	φ150~200mm	φ230~265mm	φ280~305mm	
長さ Length	2"~12"	2"~4"	2" ~4"	
穴径 Bore diameter	φ1"~50mm			
アルミ管直径 Core diameter	φ120	φ200	φ250	

金属研磨・バリ取り用ブラシ

BRUSHES FOR METAL POLISHING DRAWING AND BURR REMOVING



瑞銓企業有限公司
RYE CHUAN ENTERPRISE CO., LTD.

台中市神岡區中山路989巷17號

No.17, Ln. 989, Chung Shan Rd. Shen Kang Dist.
Taichung City 429, Taiwan.

TEL: 04-2561-6951 FAX: 04-2563-3091

E-mail: sales@goodbrush.com.tw

www.goodbrush.com.tw



FUKUMOTO
株式会社フクモト

本社 〒460-0003

愛知県名古屋市中区錦1丁目2番15号

TEL: 052-231-6151 FAX: 052-202-1001

高山営業所 〒506-0054

岐阜県高山市岡本町1丁目100番地

TEL: 0577-34-4652 FAX: 0577-34-5538

九州営業所 〒830-0103

福岡県久留米市三潴町高三潴1374-4

TEL: 0942-65-2125 FAX: 0942-65-2124